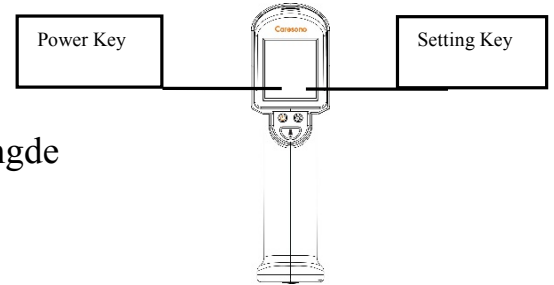


## 1 Trykk og hold Powerkey(rød knapp) for å starte skanneren

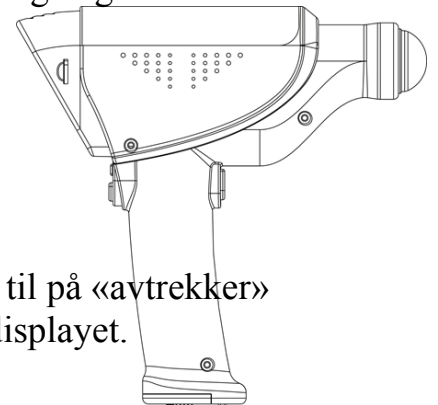
## 2 Forberedelser

- Legg pasienten flatt på sengen og
- be pasienten slappe av i mageregionen
- Legg gel på abdomen i tilstrekkelig mengde ca 10-12cm nedenfor navle.



## 3 Pek mot blæren

- Stå på pasientens høyre side
- Sett probe mot gel på pasientens mage
- Sett proben i litt skråstilling mot pasientens hode, opp til 30grader. Bruk ganske mye trykk mot mageregionen.



## 4 Trykk på «skan» knappen

- Trykk på «avtrekker» for å starte preskanning
- Sørg for å fremstille blæra så stor som mulig og sentrer deg i midtlinjen.
- Når du har fremstilt blære riktig trykk en gang til på «avtrekker»
- Kalkuleringen er nå ferdig og resultatet står i displayet.

## 5 Avslutt undersøkelse

- Når undersøkelsen er avsluttet trykker du på «Power key» for å skru av(rød knapp).
- Rengjør probe med alkoholfri desinfiserende serviett eller liknende.

